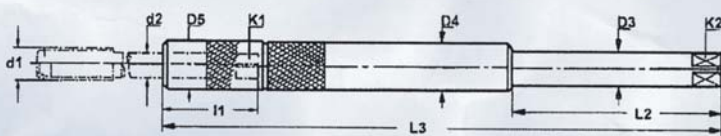


Verlängerungen für Maschinengewindebohrer

Typ	Baumaße Gewindebohrer				Baumaße Verlängerung					Artikelnummer	Preis
	Gewinde-Nenn-Ø d1		Ø d2	□K1	Ø D3	K2	D4/D5	L2	L3		
	DIN 371	DIN374/376	mm	mm	mm	mm	mm	mm	mm		
KE1	M2-M2,6	M4	2,8	2,1	6	4,9	6,1	60	130	.0001	95,00
KE1L								70	230	.0100	105,00
KE2	M3	M4,5-M5	3,5	2,7	6	4,9	7,5	60	130	.0002	95,00
KE2L								70	230	.0200	105,00
KE3	M4	M6	4,5	3,4	6	4,9	8,4	60	130	.0003	95,00
KE3L								70	230	.0300	105,00
KE4	M4,5-M6	M8	6	4,9	7	5,5	12,1	60	130	.0004	95,00
KE4L								70	230	.0400	105,00
KE5	M7	M9-M10	7	5,5	7	5,5	12,1	60	130	.0005	99,00
KE5L								70	230	.0500	108,00
KE6	M8	M11	8	6,2	8	6,2	13	60	130	.0006	99,00
KE6L								80	230	.0600	108,00
KE7	M9	M12	9	7	9	7	15	60	130	.0007	99,00
KE7L								80	230	.0700	108,00
KE8	M10		10	8	10	8	15	60	130	.0008	99,00
KE8L								80	230	.0800	108,00
KE9		M14	11	9	11	9	18	90	130	.0009	105,00
KE9L								90	230	.0900	115,00
KE10		M16	12	9	12	9	18	90	130	.0010	105,00
KE10L				9				90	230	.1000	115,00
KE11		M18	14	11	14	11	22	90	200	.0011	174,00
KE11L								90	330	.1100	193,00
KE12		M20	16	12	16	12	22	90	200	.0012	174,00
KE12L								90	330	.1200	193,00
KE13		M22-M24	18	14,5	18	14,5	26	100	200	.0013	190,00
KE13L								100	330	.1300	208,00



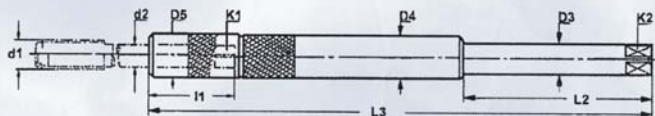
Einsatz: Zum Gewindeschneiden in Werkstücken mit extrem tief liegenden Innengewinden oder zum Gewindeschneiden unmittelbar an Gusswänden, Absätzen, Störkanten von Vorrichtungen usw. werden Gewindebohrer mit verlängerterem Schaft benötigt.

Diese Gewindebohrer-Verlängerungen werden, wie Gewindebohrer, in Schnellwechseleinsätzen oder Gewindebohrer-Spannzangen gespannt.

Verlängerungen für Maschinengewindebohrer mit IK

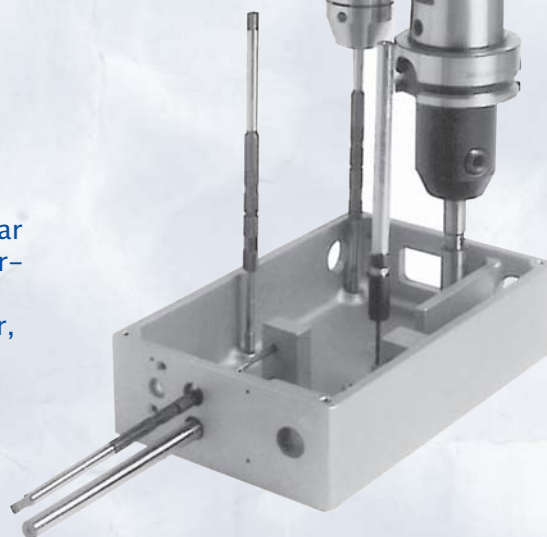
Typ*	Baumaße Gewindebohrer				Baumaße Verlängerung					Artikel- nummer	Preis
	Gewinde-Nenn-Ø d1		Ø d2	□K1	Ø D3	K2	D4/D5	L2	L3		
	DIN 371	DIN374/376	mm	mm	mm	mm	mm	mm	mm		
KE1-IK	M2-M2,6	M4	2,8	2,1	6	4,9	6,1	60	130	.0001	115,00
KE2-IK	M3	M4,5-M5	3,5	2,7	6	4,9	7,5	60	130	.0002	115,00
KE3-IK	M4	M6	4,5	3,4	6	4,9	8,4	60	130	.0003	119,00
KE4-IK	M4,5-M6	M8	6	4,9	7	5,5	12,1	60	130	.0004	119,00
KE5-IK	M7	M9-M10	7	5,5	7	5,5	12,1	60	130	.0005	119,00
KE6-IK	M8	M11	8	6,2	8	6,2	13	60	130	.0006	119,00
KE7-IK	M9	M12	9	7	9	7	15	60	130	.0007	119,00
KE8-IK	M10		10	8	10	8	15	60	130	.0008	119,00
KE9-IK		M14	11	9	11	9	18	90	130	.0009	126,00
KE10-IK		M16	12	9	12	9	18	90	130	.0010	126,00
KE11-IK		M18	14	11	14	11	22	90	230	.0011	209,00
KE12-IK		M20	16	12	16	12	22	90	230	.0012	209,00
KE13-IK		M22-M24	18	14,5	18	14,5	26	100	230	.0013	232,00

* auch lieferbar mit Schaftausführung h6 (Art.-Nr. 41503.0300.xxxx)



Einsatz: Zum Gewindeschneiden in Werkstücken mit extrem tief liegenden Innengewinden oder zum Gewindeschneiden unmittelbar an Gusswänden, Absätzen, Störkanten von Vorrichtungen usw. werden Gewindebohrer mit verlängertem Schaft benötigt. Diese Gewindebohrer-Verlängerungen werden, wie Gewindebohrer, in Schnellwechseleinsätzen oder Gewindebohrer-Spannzangen gespannt. Gewindebohrer-Verlängerungen mit IK auch in langer Ausführung erhältlich. Wie auch h6-Ausführung für Drehspannfutter bzw. Schrumpffutter.

Technische Angaben ohne Gewähr, Preise zzgl. MwSt., Angebot ist freibleibend, Zwischenverkauf vorbehalten. Es gelten die AGB der G. Kramp GmbH & Co KG.



Faxantwort

Firma _____
 Straße _____
 PLZ/Ort _____
 Name _____
 Abteilung _____
 Telefon _____
 Fax _____
 E-Mail _____

Bitte liefern Sie uns:

Menge	Abmessung	Artikel-Nr. / Beschreibung

Lieferung ab Fellbach, unverpackt.
 Ab € 100,00 Nettowarenwert frei Haus innerhalb D.
 Verpackungseinheit: M3 - M10: 10 Stk. / M12 - M16: 5 Stk. / ab M18: 1 Stk.

Georg Kramp GmbH & Co. KG
 Werkzeuge und Werkzeugmaschinen
 Max-Planck-Straße 32
 D-70736 Fellbach/Germany

Tel. + 49 (0) 711 / 510 981-0
 Fax + 49 (0) 711 / 510 981-95
 www.kramp-werkzeuge.de
 info@kramp-werkzeuge.de

